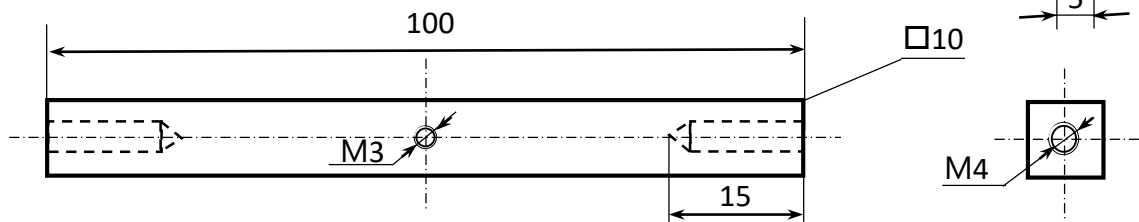
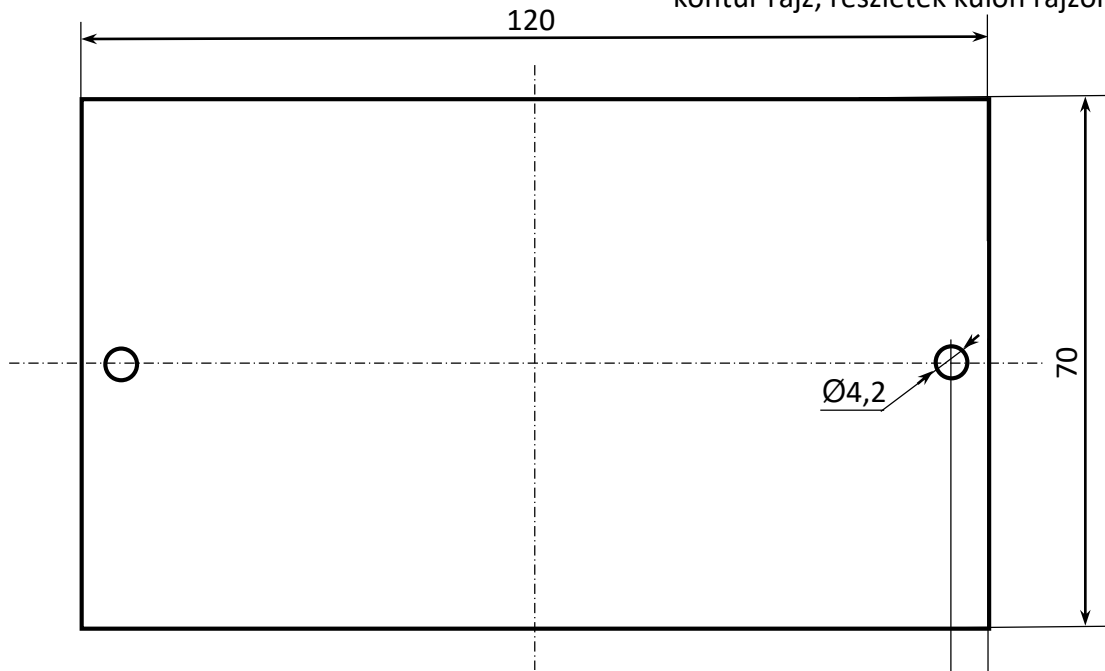
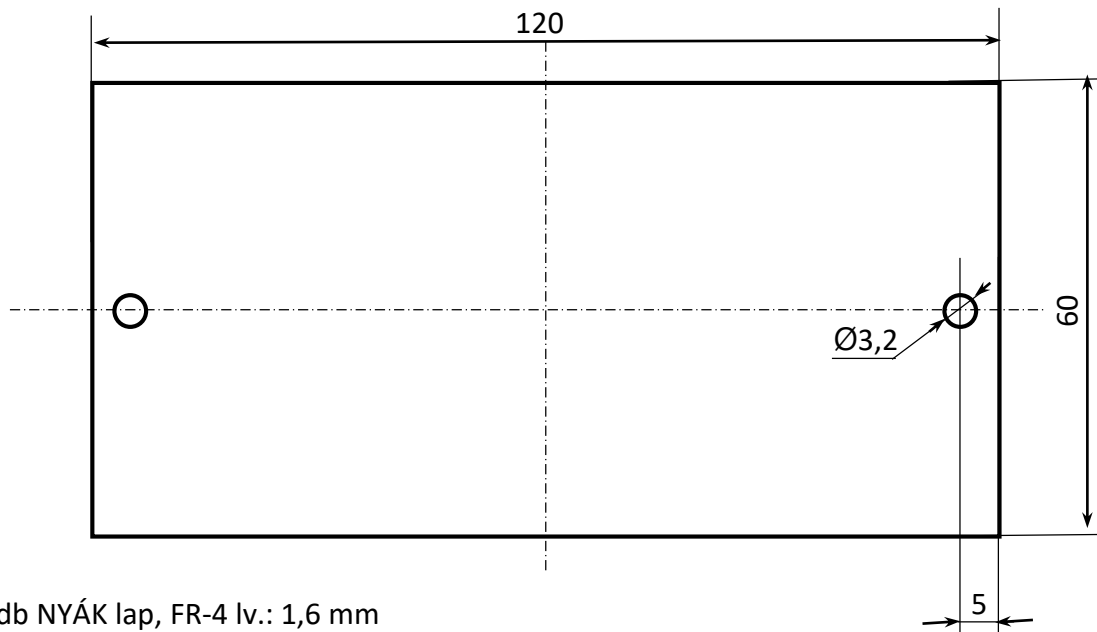


2 db Előlap, hátlap Al fk, lv.: 2 mm  
kontúr rajz, részletek külön rajzon



2 db távtartó, Al fk, 10mm □ profil



1 db NYÁK lap, FR-4 lv.: 1,6 mm  
kontúr rajz, részletek külön rajzon

Méretarány <b>M=1:1</b>	Dátum	Megnevezés <b>Próbapanel alkatrészrajz</b>	Iskola <b>BMSzC BJMTK</b>
Név-oszt.			megjegyzés/aláírás